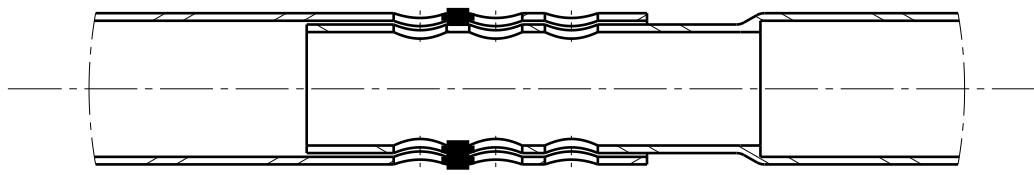


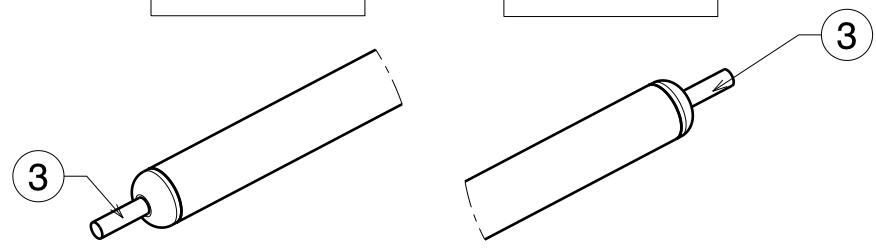
Coupe C-C
Echelle 1:1



EMBOUT + AXE DROIT
(Monté Serré)

Détail A

Détail B



Rep	Qty	Description
3	2	EMBOUT AXE DROIT
2	1	TUBE CENTRAL AR
1	1	TUBE CENTRAL AV

SPIDEY & Co TITLE: TUBE CENTRAL ASSEMBLE

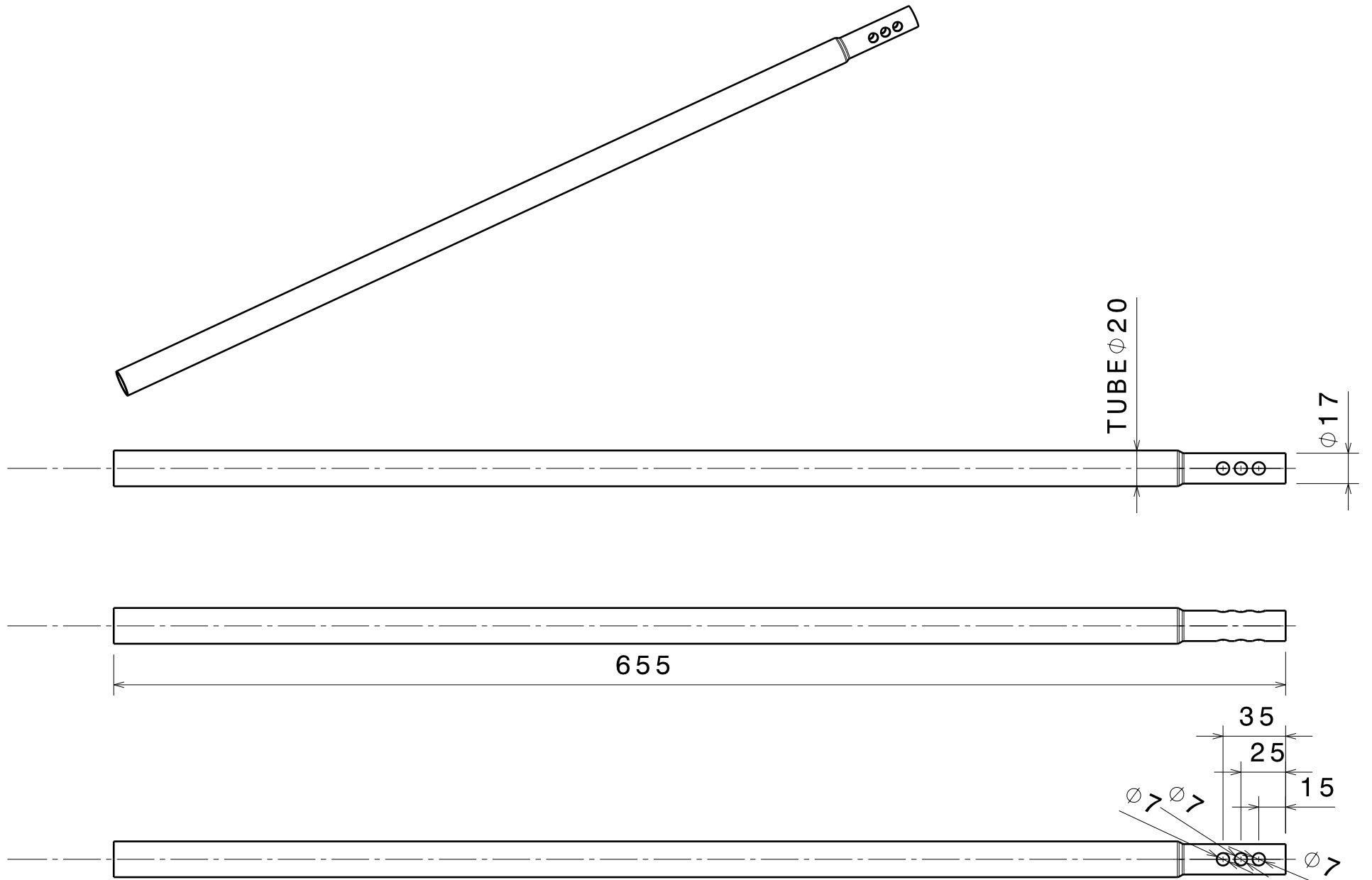
Dessiné:
SPIDEY

Format: **A4**

Date:
26/02/10

Echelle:
1:3

CE DOCUMENT EST LA PROPRIETE
INTELLECTUELLE DU SPIDEY'S SITE
IL NE PEUT ETRE REPRODUIT OU MODIFIE
SANS SON AUTORISATION.
SPIDEY'S SITE PROPRIETARY DATA.



SPIDEY & Co

TITLE: TUBE CENTRAL AV

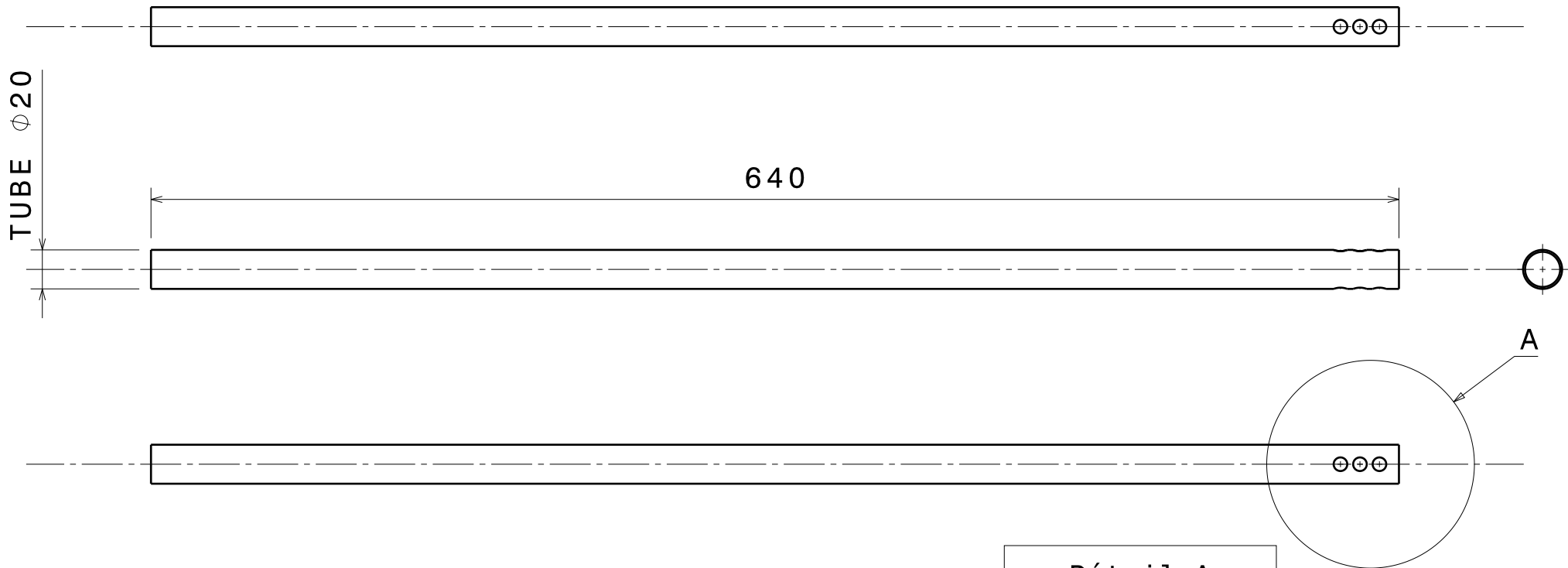
Dessiné:
SPIDEY

Format: **A4**

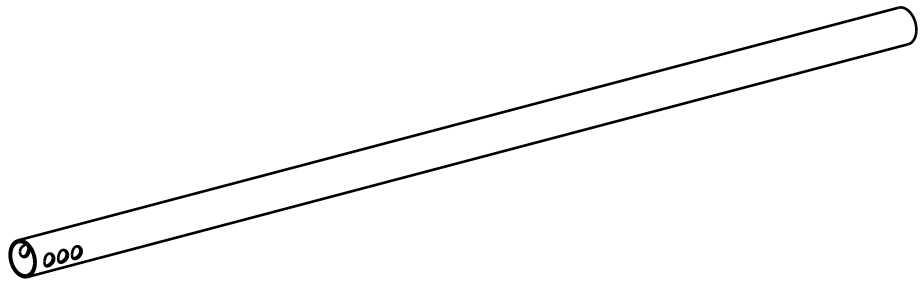
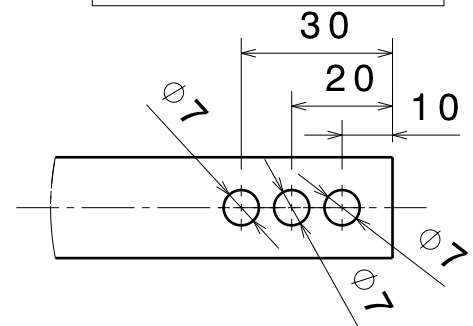
Date:
26/02/10

Echelle:
1:3

CE DOCUMENT EST LA PROPRIETE
INTELLECTUELLE DU SPIDEY'S SITE
IL NE PEUT ETRE REPRODUIT,
MODIFIE OU COMMUNIQUE
SANS SON AUTORISATION.
SPIDEY'S SITE PROPRIETARY DATA.

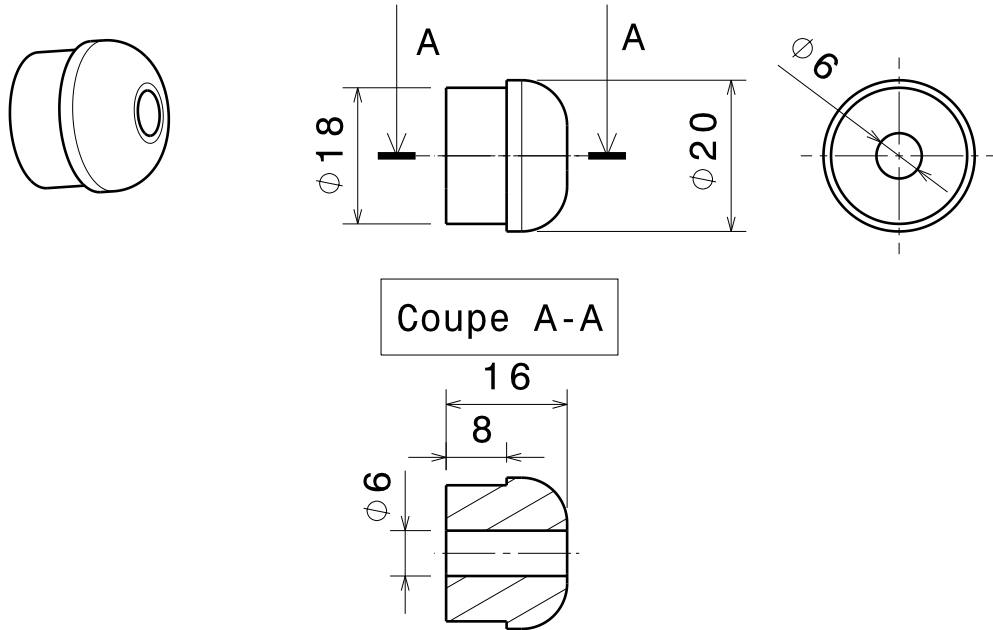


Détail A
Echelle : 2:3

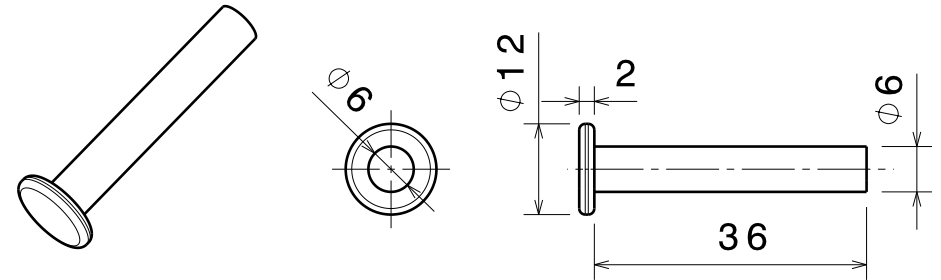


SPIDEY & Co		TITLE: TUBE CENTRAL AR
Dessiné: SPIDEY	Format: A4	CE DOCUMENT EST LA PROPRIETE INTELLECTUELLE DU SPIDEY'S SITE IL NE PEUT ETRE REPRODUIT, MODIFIE OU COMMUNIQUE SANS SON AUTORISATION. SPIDEY'S SITE PROPRIETARY DATA.
Date: 26/02/10	Echelle: 1:3	

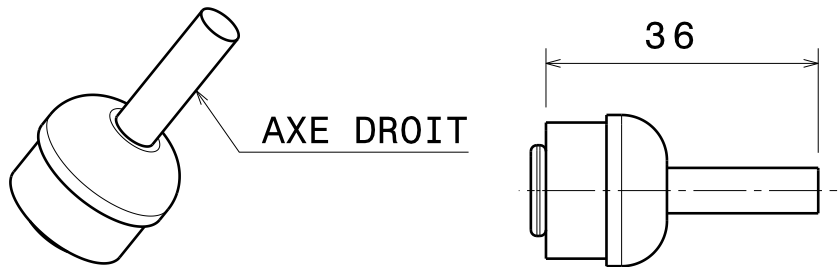
BOUCHON NYLON



AXE DROIT

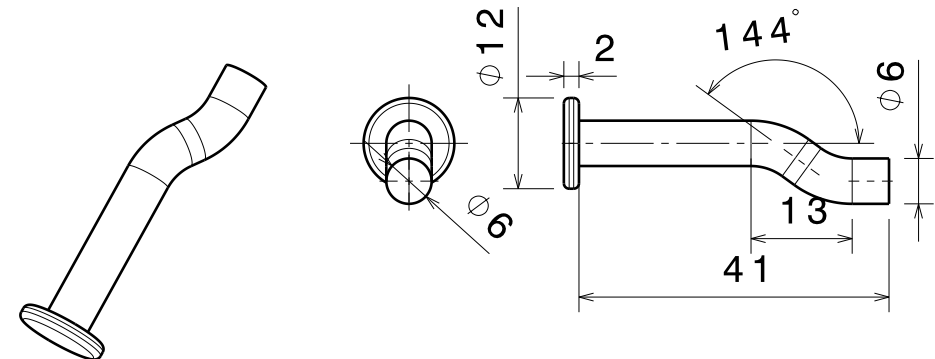


BOUCHON AVEC AXE DROIT

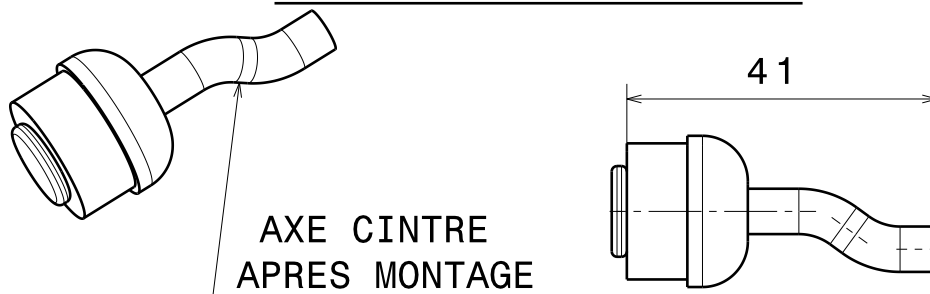


AXE CINTRE

(Cintre apres montage avec le bouchon)



BOUCHON AVEC AXE CINTRE



SPIDEY & CO

TITLE: EMBOUTS

Dessiné:
SPIDEY

Format: A4

Date:
26/02/10

Echelle:
1:1

CE DOCUMENT EST LA PROPRIETE
INTELLECTUELLE DU SPIDEY'S SITE
IL NE PEUT ETRE REPRODUIT OU MODIFIE
SANS SON AUTORISATION.
SPIDEY'S SITE PROPRIETARY DATA.