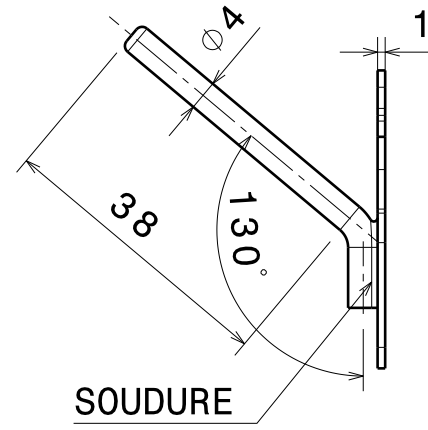
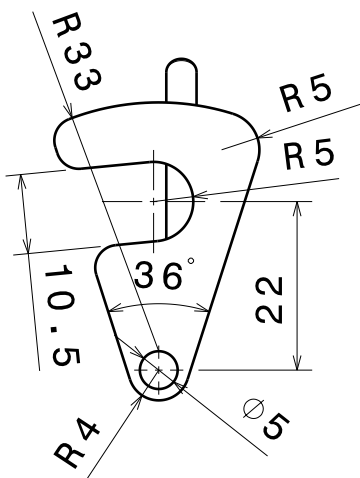
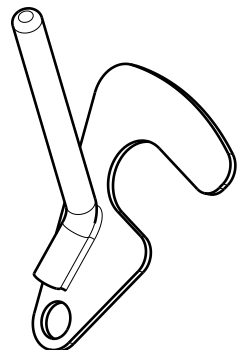


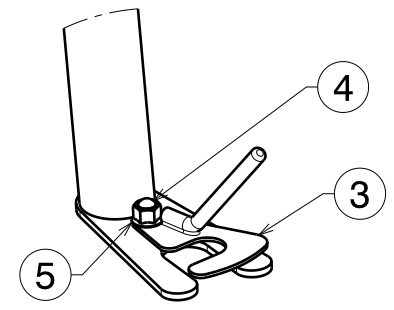
Détail B

RIVET
(monté sur lamelle ressort)

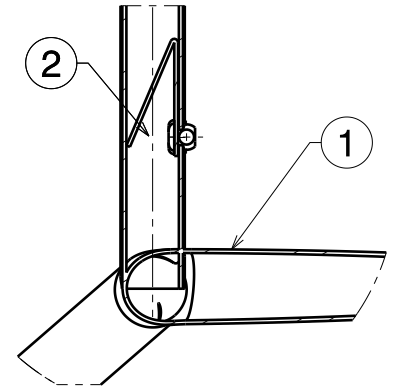
CROCHET
Echelle : 1:1



Détail A



Coupe C-C



| Rep | Qty | Description |
|-----|-----|---------------------|
| 5 | 2 | VIS M5 TETE FRAISEE |
| 4 | 2 | ECROU NILSTOP M5 |
| 3 | 2 | CROCHET |
| 2 | 2 | LAMELLE RESSORT |
| 1 | 1 | TUBE ARRIERE |

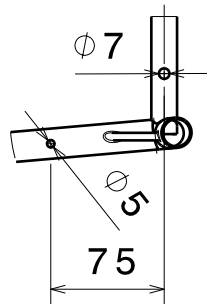
SPIDEY & Co TITLE: TUBE U ARRIERE ASSEMBLE

Dessiné: SPIDEY Format: A4

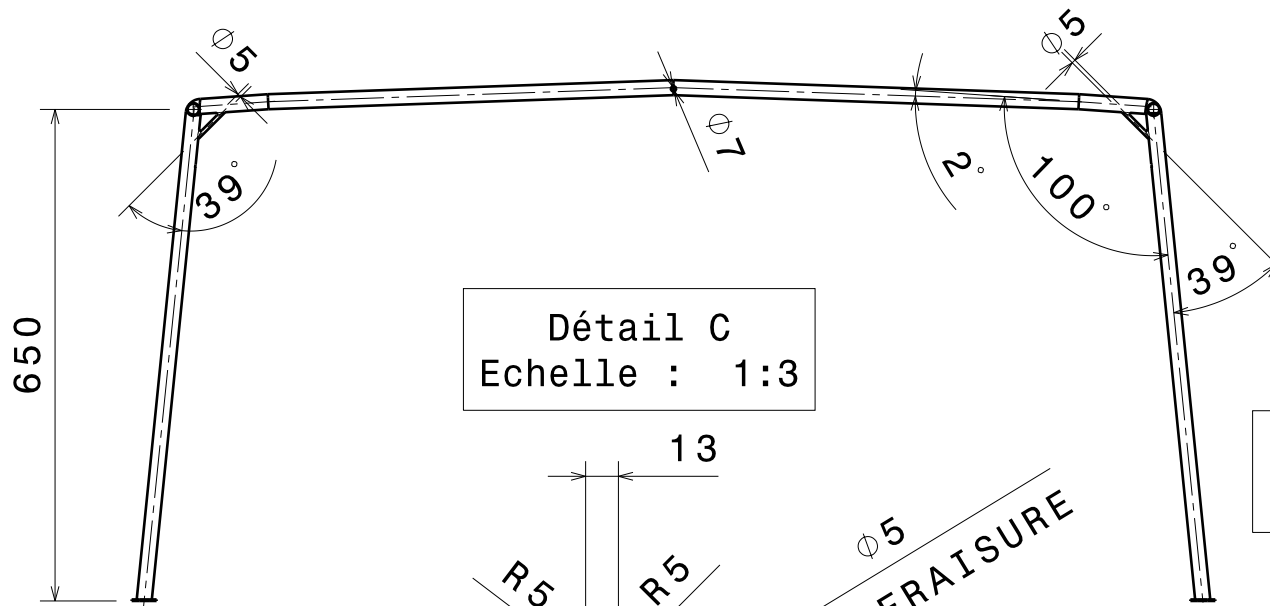
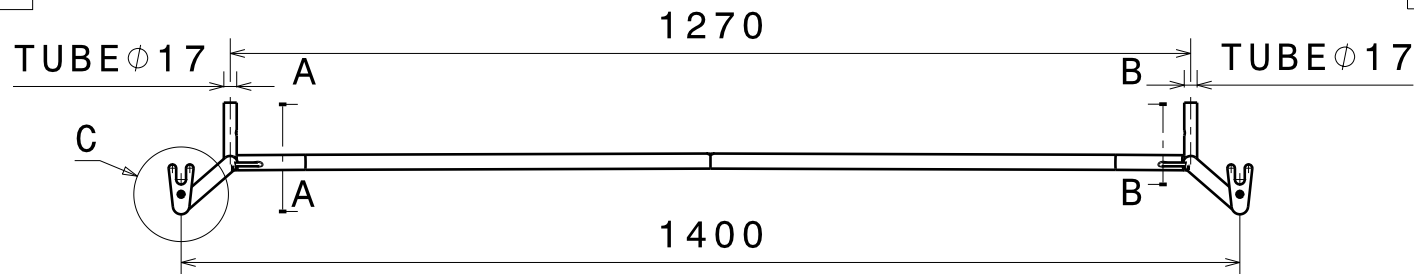
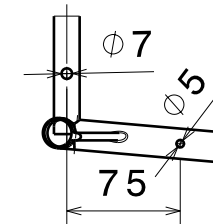
Date: 26/02/10 Echelle: 1:10

CE DOCUMENT EST LA PROPRIETE INTELLECTUELLE DU SPIDEY'S SITE IL NE PEUT ETRE REPRODUIT OU MODIFIE SANS SON AUTORISATION. SPIDEY'S SITE PROPRIETARY DATA.

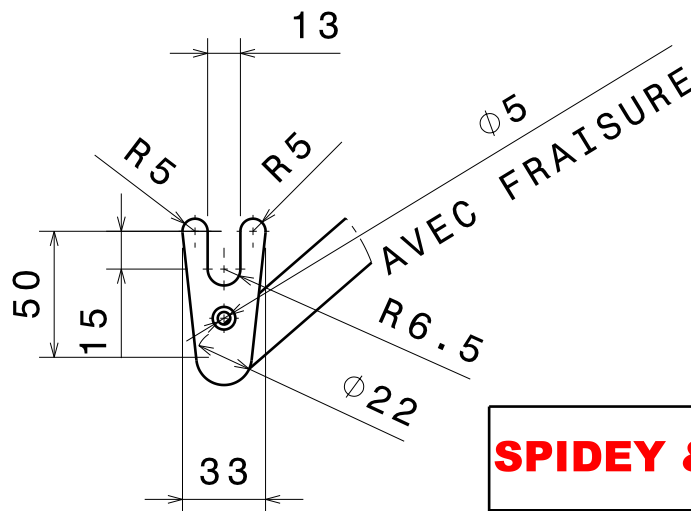
Coupe A-A
Echelle : 1:5



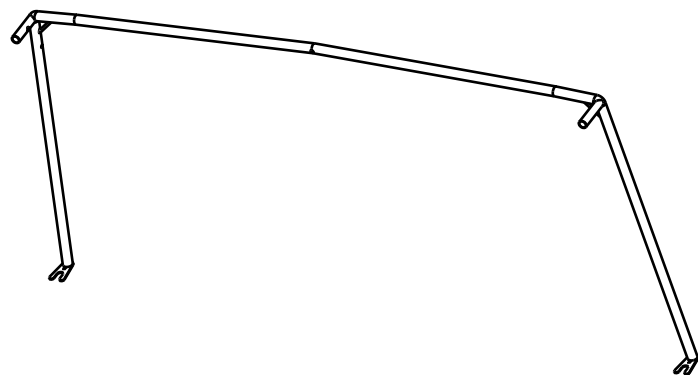
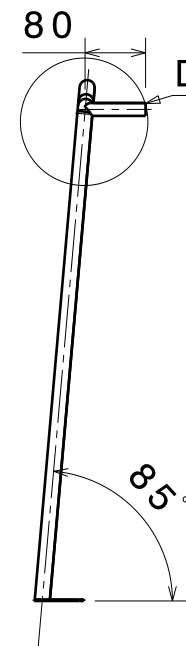
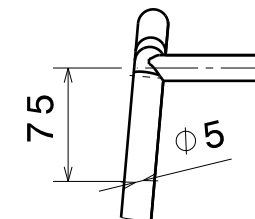
Coupe B-B
Echelle : 1:5



Détail C
Echelle : 1:3



Détail D
Echelle : 1:5



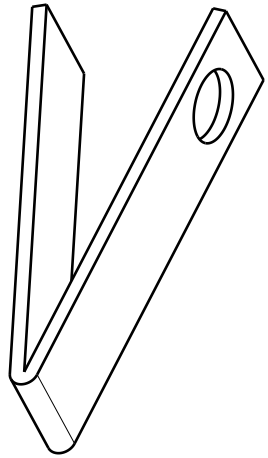
SPIDEY & Co TITLE: TUBE U ARRIERE

Dessiné: SPIDEY Format: A4

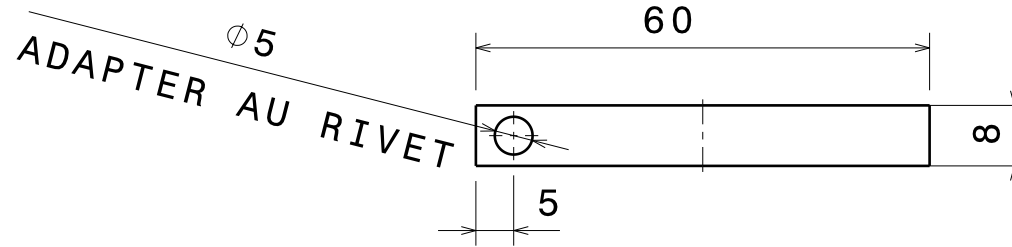
Date: 26/02/10 Echelle: 1:10

CE DOCUMENT EST LA PROPRIETE INTELLECTUELLE DU SPIDEY'S SITE IL NE PEUT ETRE REPRODUIT, MODIFIE OU COMMUNIQUE SANS SON AUTORISATION. SPIDEY'S SITE PROPRIETARY DATA.

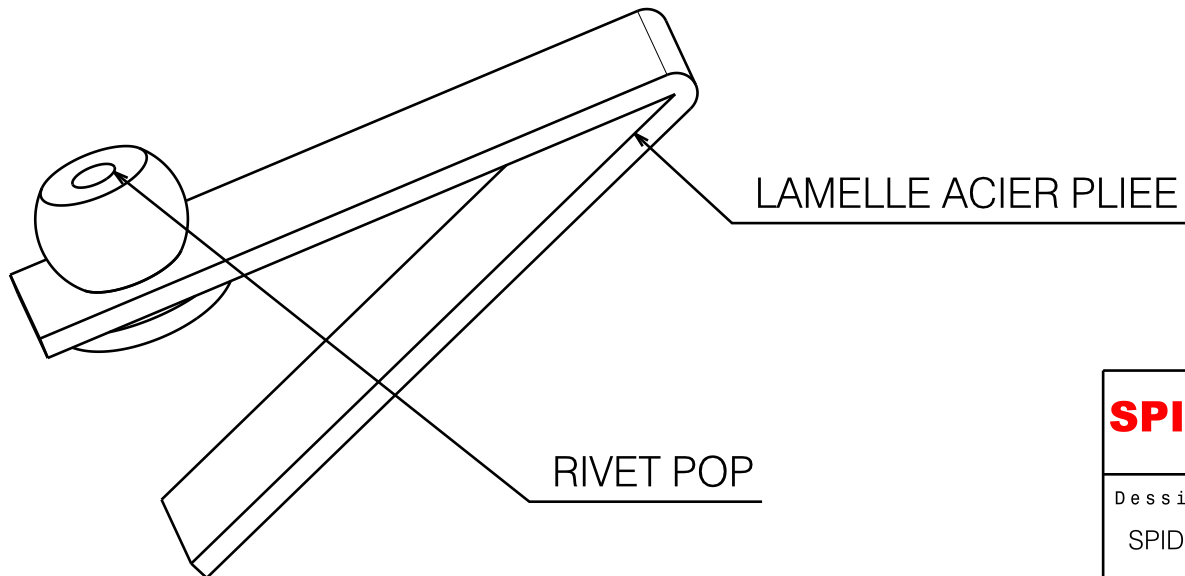
LAMELLE RESSORT EN ACIER



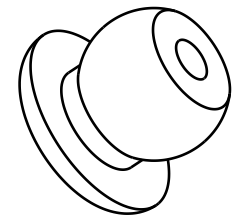
Vue dépliée



LAMELLE RESSORT EN ACIER ASSEMBLEE AVEC LE RIVET POP



RIVET POP



SPIDEY & Co

TITLE: LAMELLE RESSORT

Dessiné:
SPIDEY

Format: **A4**

Date:
26/02/10

Echelle:
1:1

CE DOCUMENT EST LA PROPRIETE
INTELLECTUELLE DU SPIDEY'S SITE
IL NE PEUT ETRE REPRODUIT,
MODIFIE OU COMMUNIQUE
SANS SON AUTORISATION.
SPIDEY'S SITE PROPRIETARY DATA.