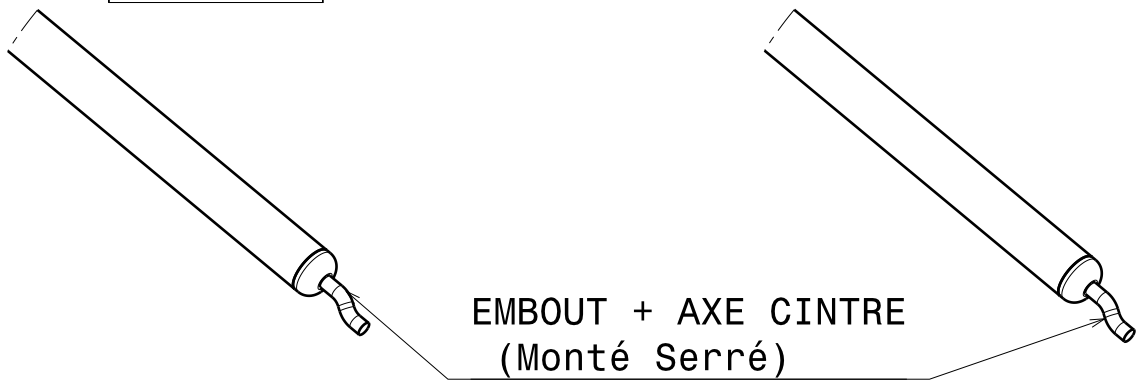


Détail A

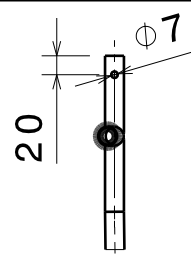
Détail B



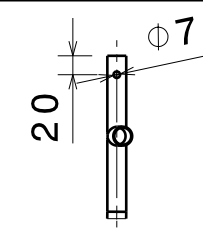
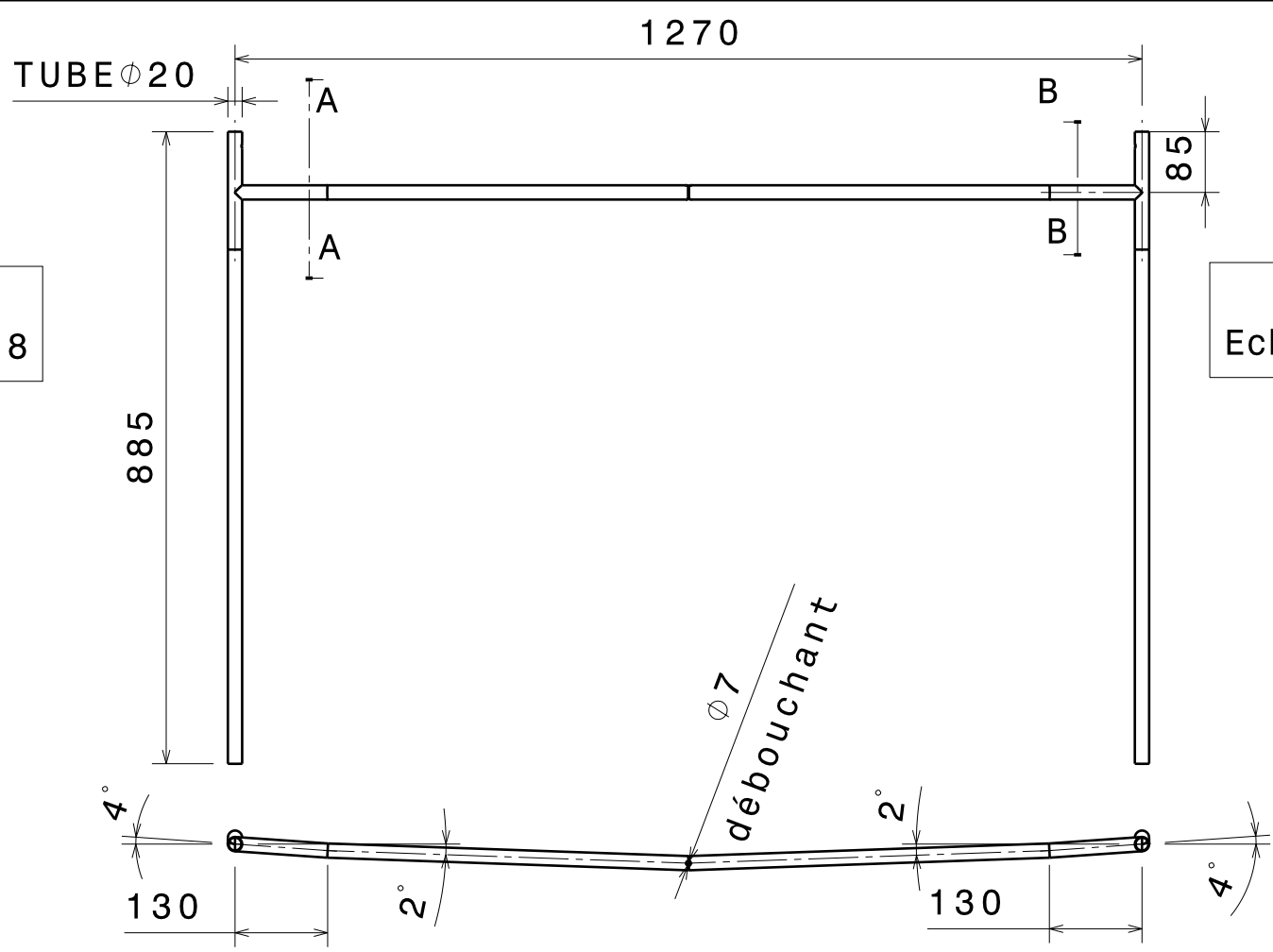
EMBOUT + AXE CINTRE
(Monté Serré)

Rep	Qty	Description
2	2	EMBOUT AXE CINTRE
1	1	TUBE U AVANT

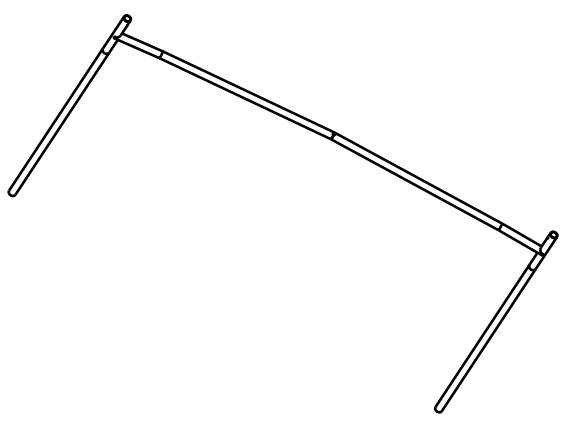
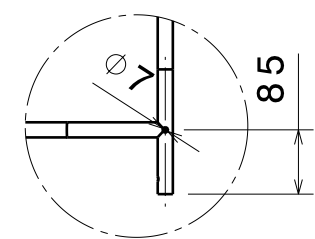
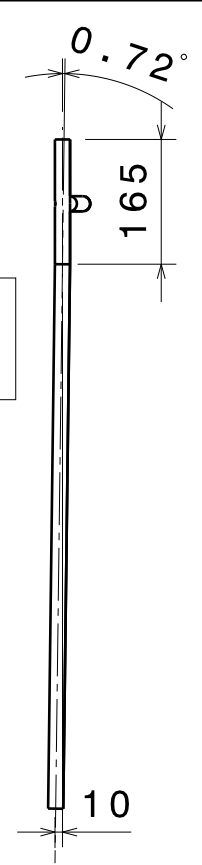
SPIDEY & Co		TITLE: TUBE U AVANT ASSEMBLE
Dessiné: SPIDEY	Format: A4	CE DOCUMENT EST LA PROPRIETE INTELLECTUELLE DU SPIDEY'S SITE IL NE PEUT ETRE REPRODUIT OU MODIFIE SANS SON AUTORISATION. SPIDEY'S SITE PROPRIETARY DATA.
Date: 26/02/10	Echelle: 1:3	



Coupe A-A
Echelle : 1:8

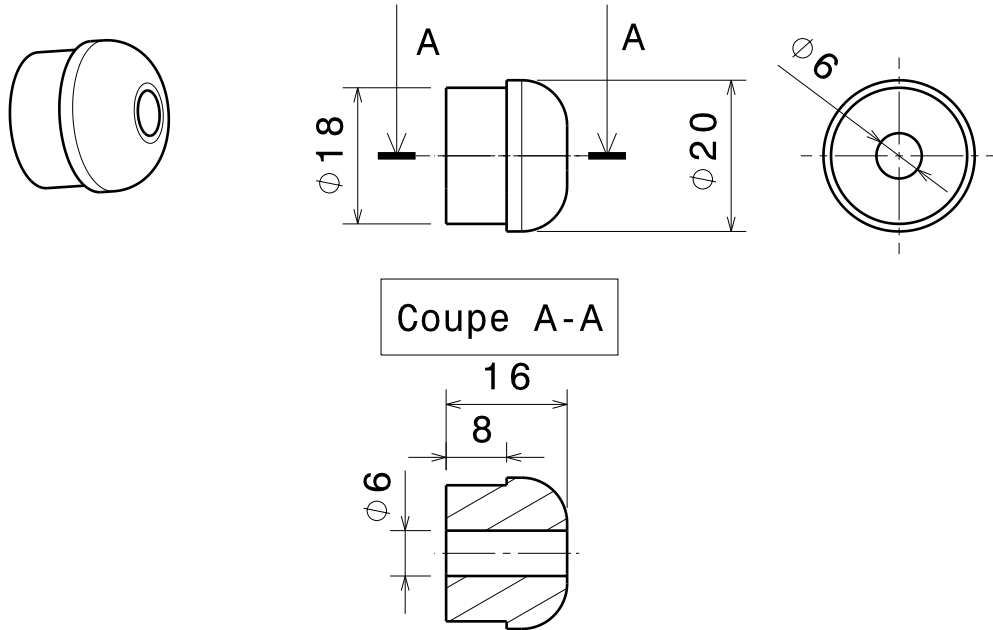


Coupe B-B
Echelle : 1:8

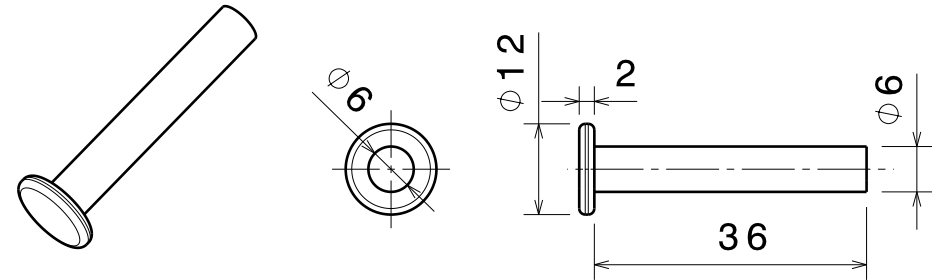


SPIDEY & Co		TITLE: TUBE U AVANT
Dessiné: SPIDEY	Format: A4	CE DOCUMENT EST LA PROPRIETE INTELLECTUELLE DU SPIDEY'S SITE IL NE PEUT ETRE REPRODUIT, MODIFIE OU COMMUNIQUE SANS SON AUTORISATION. SPIDEY'S SITE PROPRIETARY DATA.
Date: 26/02/10	Echelle: 1:10	

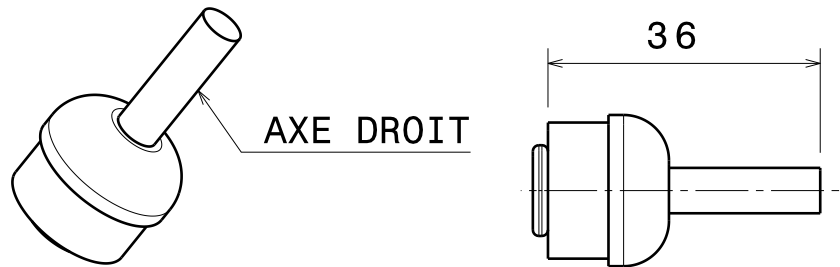
BOUCHON NYLON



AXE DROIT

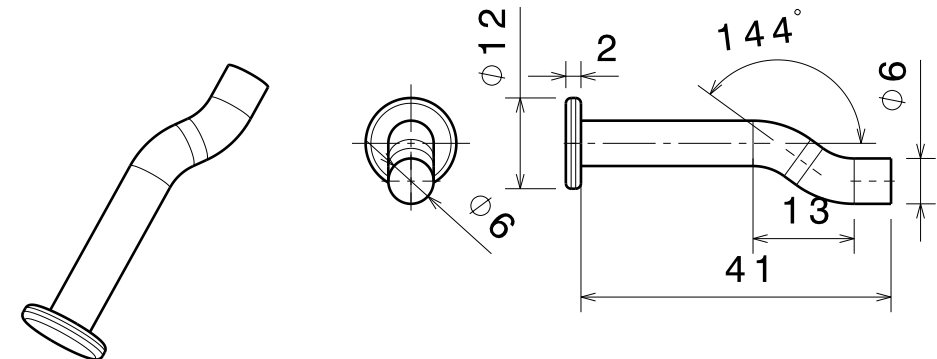


BOUCHON AVEC AXE DROIT

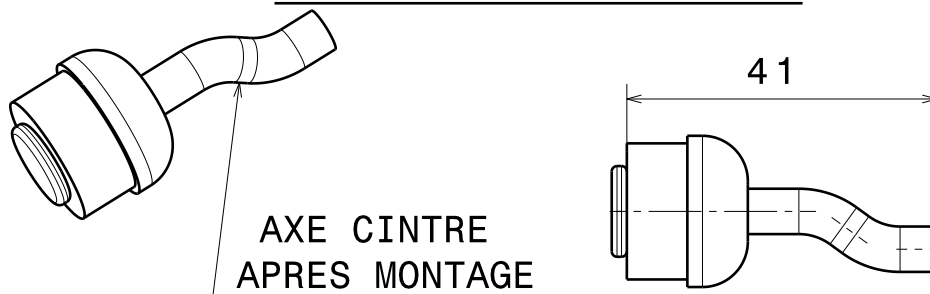


AXE CINTRE

(Cintre apres montage avec le bouchon)



BOUCHON AVEC AXE CINTRE



SPIDEY & CO

TITLE: EMBOUTS

Dessiné:
SPIDEY

Format: A4

Date:
26/02/10

Echelle:
1:1

CE DOCUMENT EST LA PROPRIETE
INTELLECTUELLE DU SPIDEY'S SITE
IL NE PEUT ETRE REPRODUIT OU MODIFIE
SANS SON AUTORISATION.
SPIDEY'S SITE PROPRIETARY DATA.